

ヘリカルギヤー

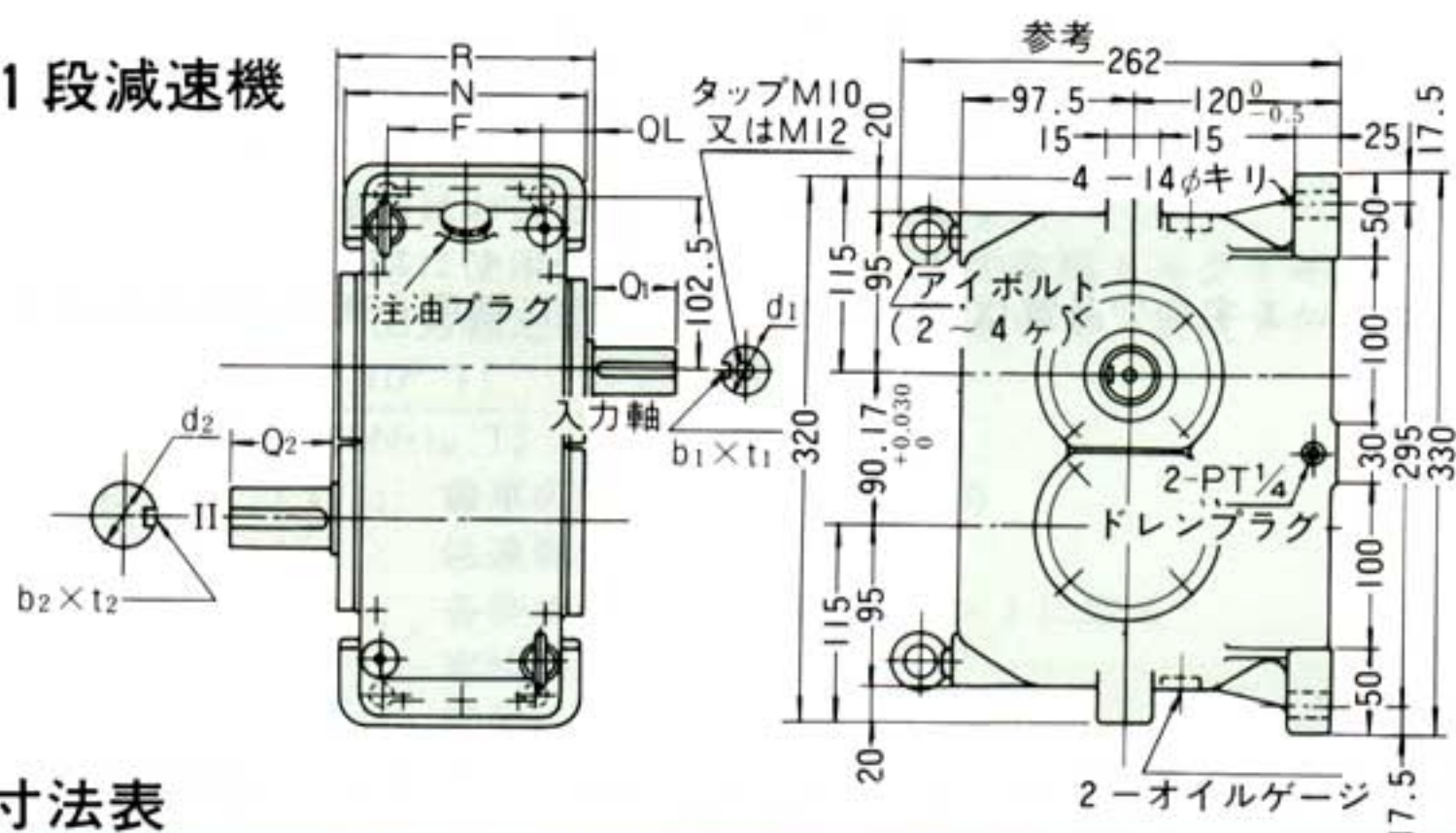
RC9H型 0.75KW~5.5KW

1/1.5 ~ 1/120



RC9H型

1 段減速機



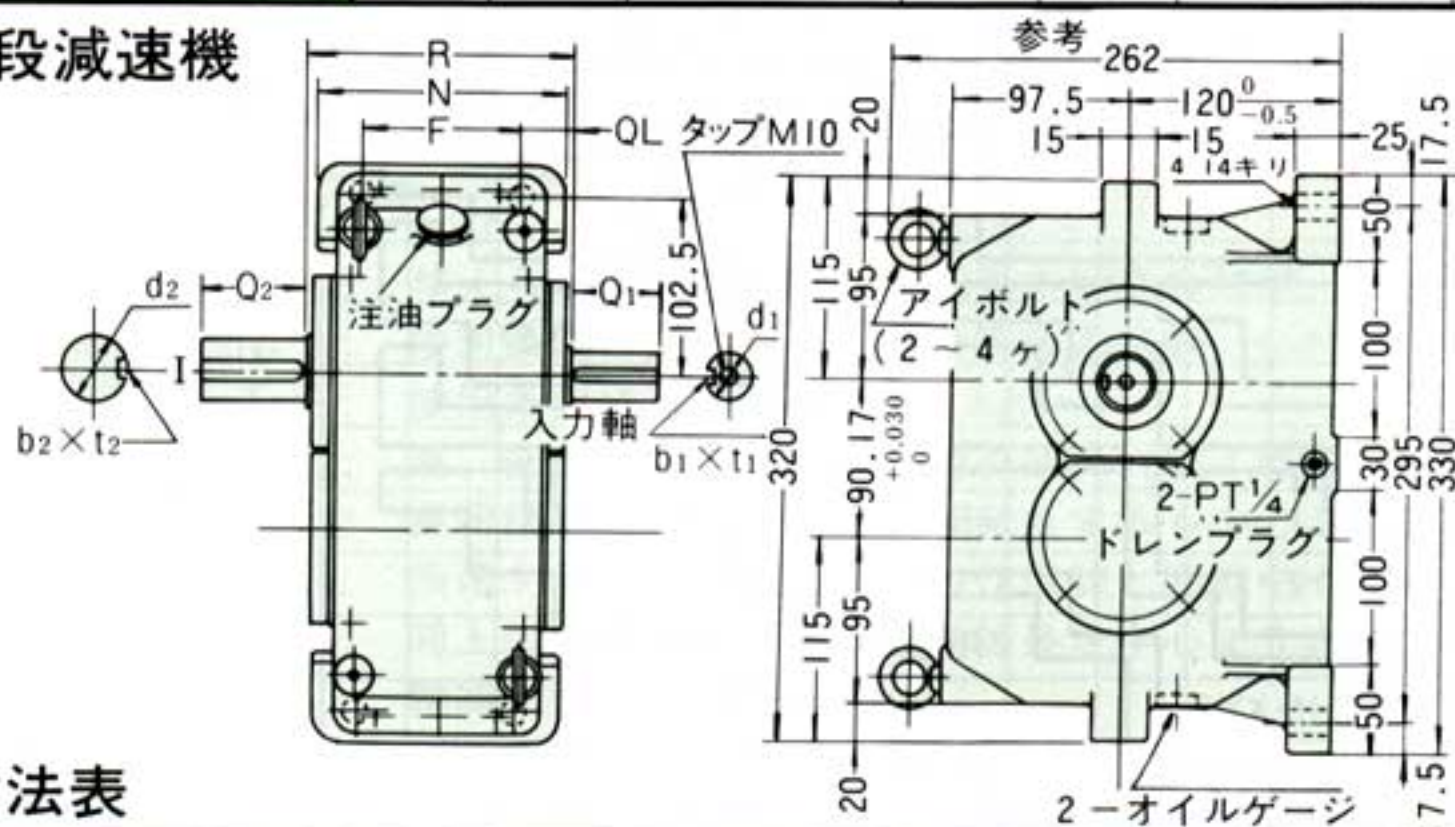
寸法表

型式 RC9H	出力軸	d ₁	b ₁ ×t ₁	Q ₁	d ₂	b ₂ ×t ₂	Q ₂	R	QL	N	F	油量 ℓ	重量kg	備考
M~P		22	7×4	50	32	10×4.5	60	98	4	125	90	1.1	22	逆方向組替可
E~F		28		60	35			147	28.5	140				
K		32	10×4.5	80	48	12×4.5	82	196	3	240	190	1.7	39	

仕様

型式 RC9H	減速比	入力軸換算GD ² kg-cm ²	伝達容量KW	出力軸許容トルクkg-m
M	1/1.5	51.06	0.75~1.5	7.5
D	1/1.974	37.33		
C	1/2.964	23.58		
Q	1/4.091	15.92		
B	1/4.947	12.03		
P	1/6.467	8.80	2.2~3.7	15
E	1/3.474	33.40		
F	1/5.071	19.80		
K	1/3.071	64.80	5.5	20

2 段減速機



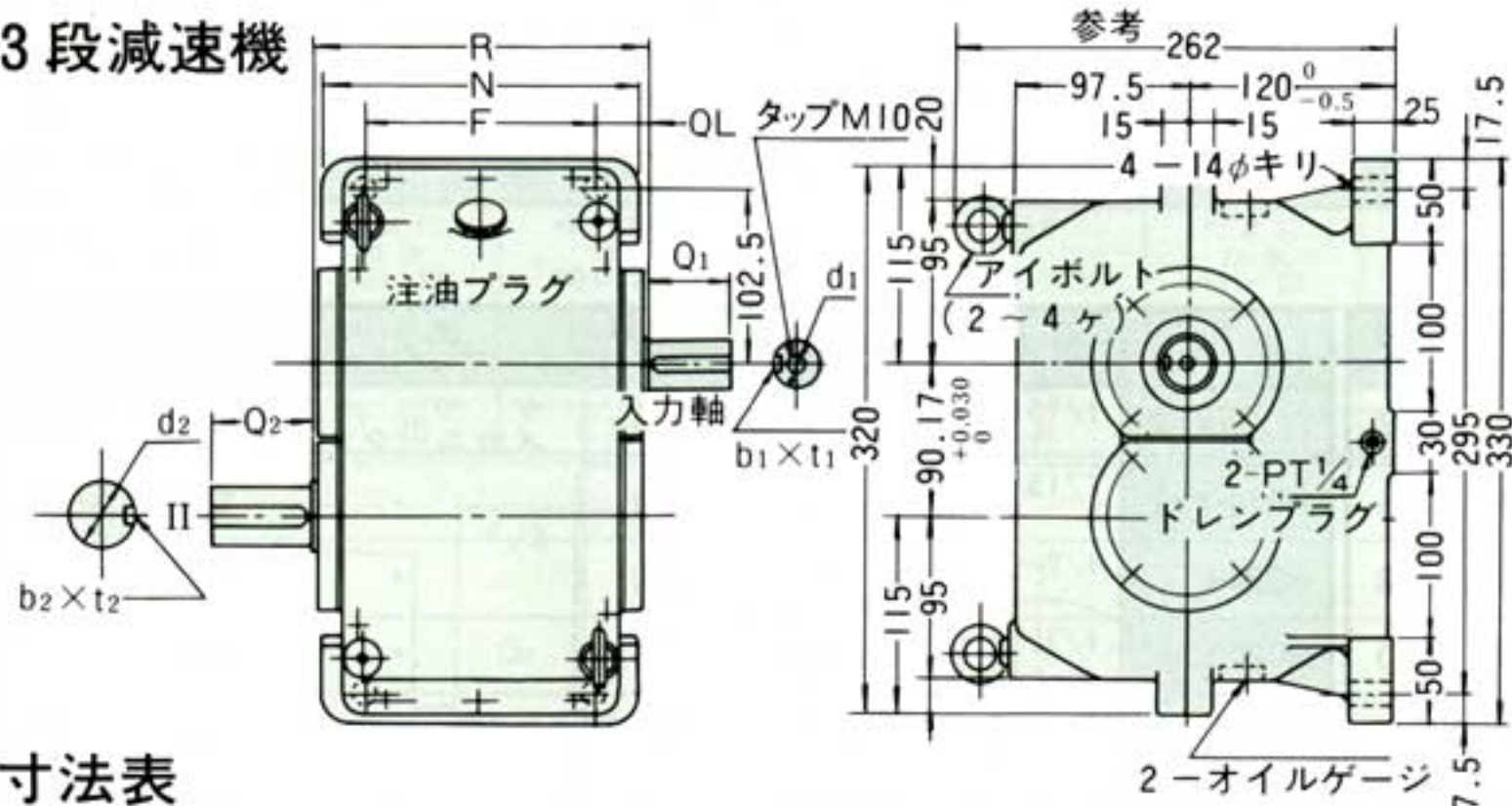
寸法表

型式 RC9H	出力軸	d ₁	b ₁ ×t ₁	Q ₁	d ₂	b ₂ ×t ₂	Q ₂	R	QL	N	F	油量 ℓ	重量kg	備考
DF~AF		22	7×4	50	35	10×4.5	60	147	28.5	140	90	1.25	32	逆方向組替可
EK~FK		28		60	48			12×4.5	82	218				

仕様

型式 RC9H	減速比	入力軸換算GD ² kg-cm ²	伝達容量KW	出力軸許容トルクkg-m
DF	1/10.009	38.73	0.75~1.5	38
CF	1/15.033	22.83		
QF	1/20.747	15.05		
BF	1/25.090	12.03		
PF	1/32.795	8.33		
EK	1/10.189	39.76	2.2~3.7	50
FK	1/14.876	23.36		

3 段減速機



寸法表

型式 RC9H	出力軸	d ₁	b ₁ ×t ₁	Q ₁	d ₂	b ₂ ×t ₂	Q ₂	R	QL	N	F	油量 ℓ	重量kg	備考
QFK~AFK		22	7×4	50	48	12×4.5	82	218	14	240	190	2.1	50	110
DEK~CFK		28		60										

型式 RC9H	減速比	入力軸換算GD ² kg-cm ²	伝達容量KW	出力軸許容トルクkg-m
QFK	1/60.857	15.87	0.75~1.5	110
BFK	1/73.598	12.65		
PFK	1/96.199	8.60		
AFK	1/121.489	6.39	2.2~3.7	110
DEK	1/20.111	49.79		
CGK	1/26.5	33.64		
DFK	1/29.361	45.54		
CFK	1/44.097	31.49		

(適用KWは入力軸回転数1500~1800rpmを基準とする) 使用オイルはダフニーメカニックオイル#100又は相当品。