



ウォームギヤードモーター TGM型 $\frac{1}{10} \sim \frac{1}{60}$

型式説明

TGM 4 10

減速比(1/10)

モーター容量(0.4KW)

東変ウォームギヤードモーター

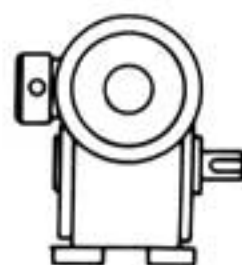
TGM型

減速比出力軸許容トルク一覧表

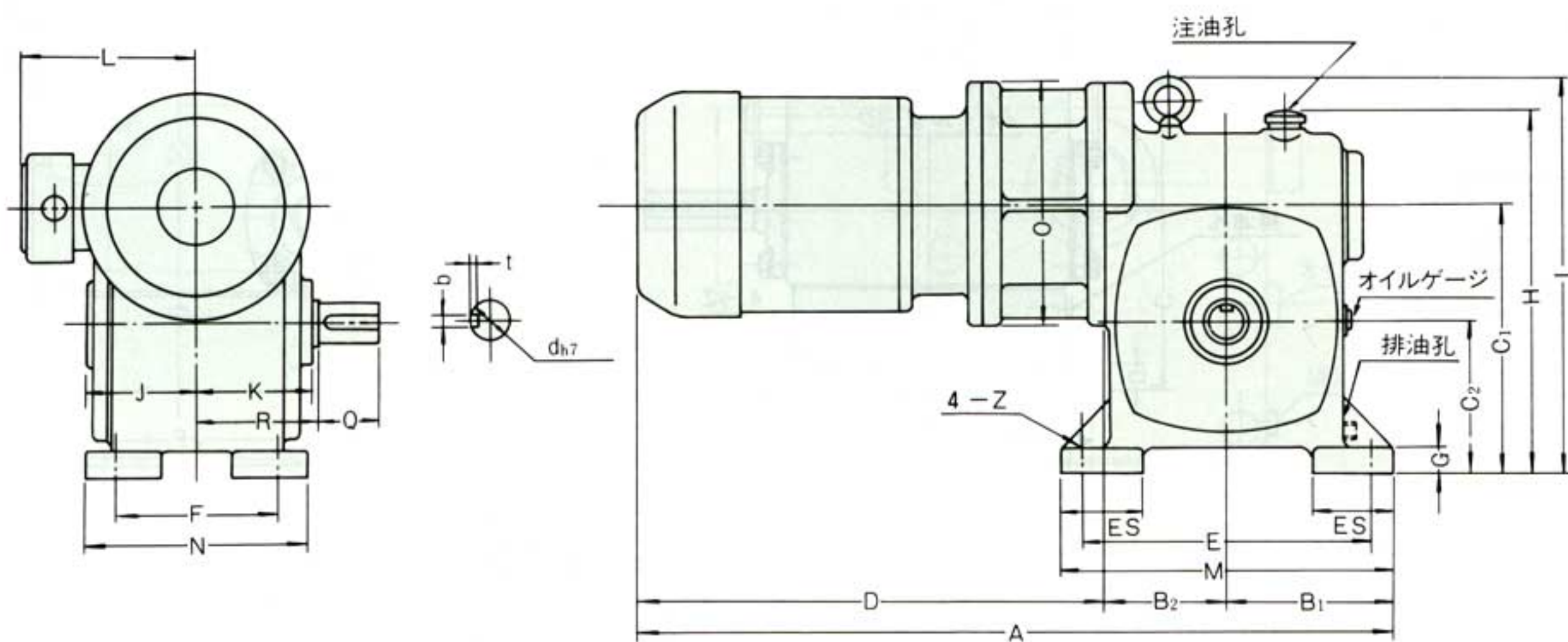
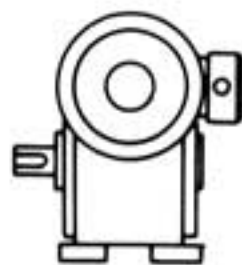
型式 TGM	使用モーター KW 1500~ 1800rpm	出力軸 許容 トルク kg-m	減速比	型式 TGM	使用モーター KW 1500~ 1800rpm	出力軸 許容 トルク kg-m	減速比	型式 TGM	使用モーター KW 1500~ 1800rpm	出力軸 許容 トルク kg-m	減速比		
205	0.2	0.65	1/4.62	440	0.4	6.5	1/40	2015	1.5	14.6	1/15		
210		1.3	1/10	450		5.2	1/50	2020		19.0	1/20		
215		1.2	1/15	460		5.0	1/60	2030		22.5	1/30		
220		2.3	1/20	1005	2.25	1/4	2040	23.0		1/40			
230		2.5	1/30	1010	5.6	1/10	2050	21.5		1/51			
240		2.3	1/40	1015	7.3	1/14.5	3005	7.8	1/5.12				
250		2.1	1/50	1020	9.8	1/20	3010	16.0	1/10				
260		2.0	1/60	1030	11.8	1/29	3020	28.5	1/20				
405		0.4	1.3	1/4.62	1040	0.75	12.0	1/40	3030	2.2	36.0	1/30	
410	2.7		1/10	1050	10.5		1/50	3040	32.0		1/40		
415	3.7		1/15	1060	10.0		1/60	3050	31.5		1/50		
420	4.4		1/20	2005	5.2		1/4.62	3060	34.0		1/60		
430	5.2		1/29	2010	11.3		1/10	2060も製作可能です。					

注：本表は短時間のピークロードに対する出力軸許容トルクを示してあります。使用オイル、ダフニーメカニクオイル#320・スワループRO #320

TGM右型



TGM左型



型式 TGM	主要寸法																				重量 kg	油量 ℓ			
	軸高		ベース						出力軸				その他												
	C ₁	C ₂	M	N	E	F	G	Z	Es	Q	R	d	b×t	A	B ₁	B ₂	D	H	I	J			K	L	O
200	114	66	120	108	96	84	11	12	-	40	48	22	7×4	389	60	52	277	161	194	45	45	95	160	15	0.18
400	146.3	83	200	130	165	95	20	13	55	45	70	24	7×4	460	100	67	293	215	224	54	65	100	160	28	0.50
1000	173.5	94	235	150	195	115	24	13	65	50	84	28	7×4	561.5	117.5	80	364	239	273.5	77	80	127	200	43	0.85
2000	218	123	270	180	230	140	28	13	65	50	100	32	10×4.5	633	135	97	401	295	318	80	96	135	200	54	1.85
3000	283	160	354	224	310	180	32	15	82	75	120	38	10×4.5	735	177	131	477	380	418	112	115	155	250	100	3.5