

複合減速機(横軸)

TWD型

1/100 ~ 1/300



型式説明

TWD 2 100

減速比(1/100)

適応モーター容量(0.2KW)

東変複合型減速機

TWD型

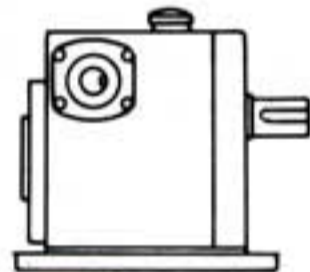
減速比出力軸許容トルク一覧表

型式 TWD	使用モーター KW 1500~ 1800rpm	出力軸 許容 トルク kg-m	減速比	型式 TWD	使用モーター KW 1500~ 1800rpm	出力軸 許容 トルク kg-m	減速比	型式 TWD	使用モーター KW 1500~ 1800rpm	出力軸 許容 トルク kg-m	減速比
2050	0.2	10	1/48.9	4200	0.4	23	1/194.6	20075	1.5	115	1/74.4
2075		10	1/73.3	4250		23	1/243.3	20100		115	1/99.2
2100		10	1/97.8	4300		23	1/291.9	20150		115	1/148.8
2150		10	1/146.7	10050	0.75	50	1/52.5	20200		115	1/198.4
2200		10	1/195.6	10075		50	1/76.2	20250		115	1/253
2250		10	1/244.4	10100		50	1/105.1	30050	2.2	160	1/50.8
2300		10	1/293.3	10150		50	1/152.4	30075		160	1/76.2
4050		0.4	23	1/48.6		10200	50	1/210.2		30100	160
4075	23		1/72.98	10250		50	1/262.7	30150		160	1/152.3
4100	23		1/97.3	10300		50	1/315.3	30200		160	1/203.1
4150	23		1/141.1	20050	1.5	115	1/49.6	30250		160	1/253.8

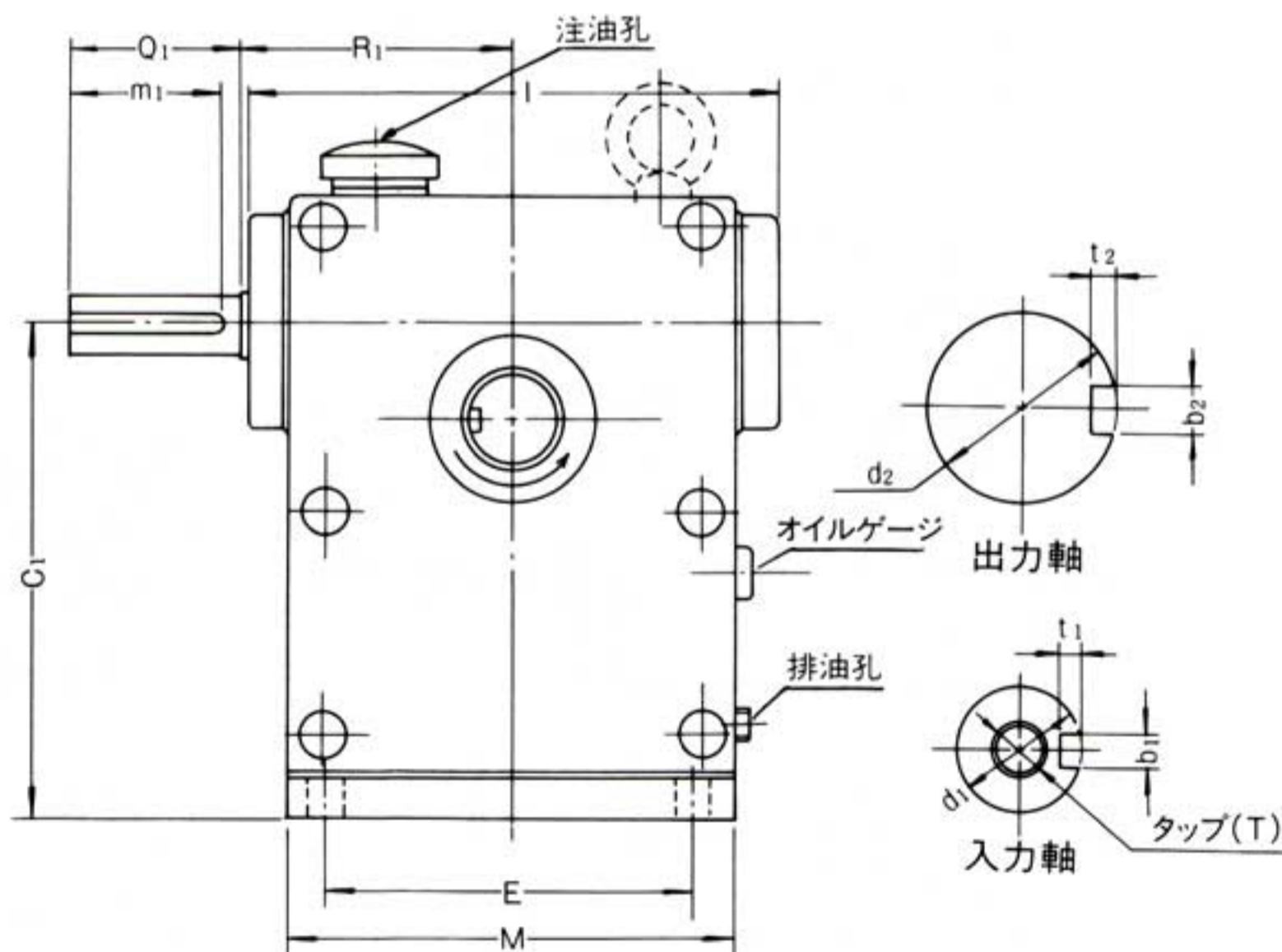
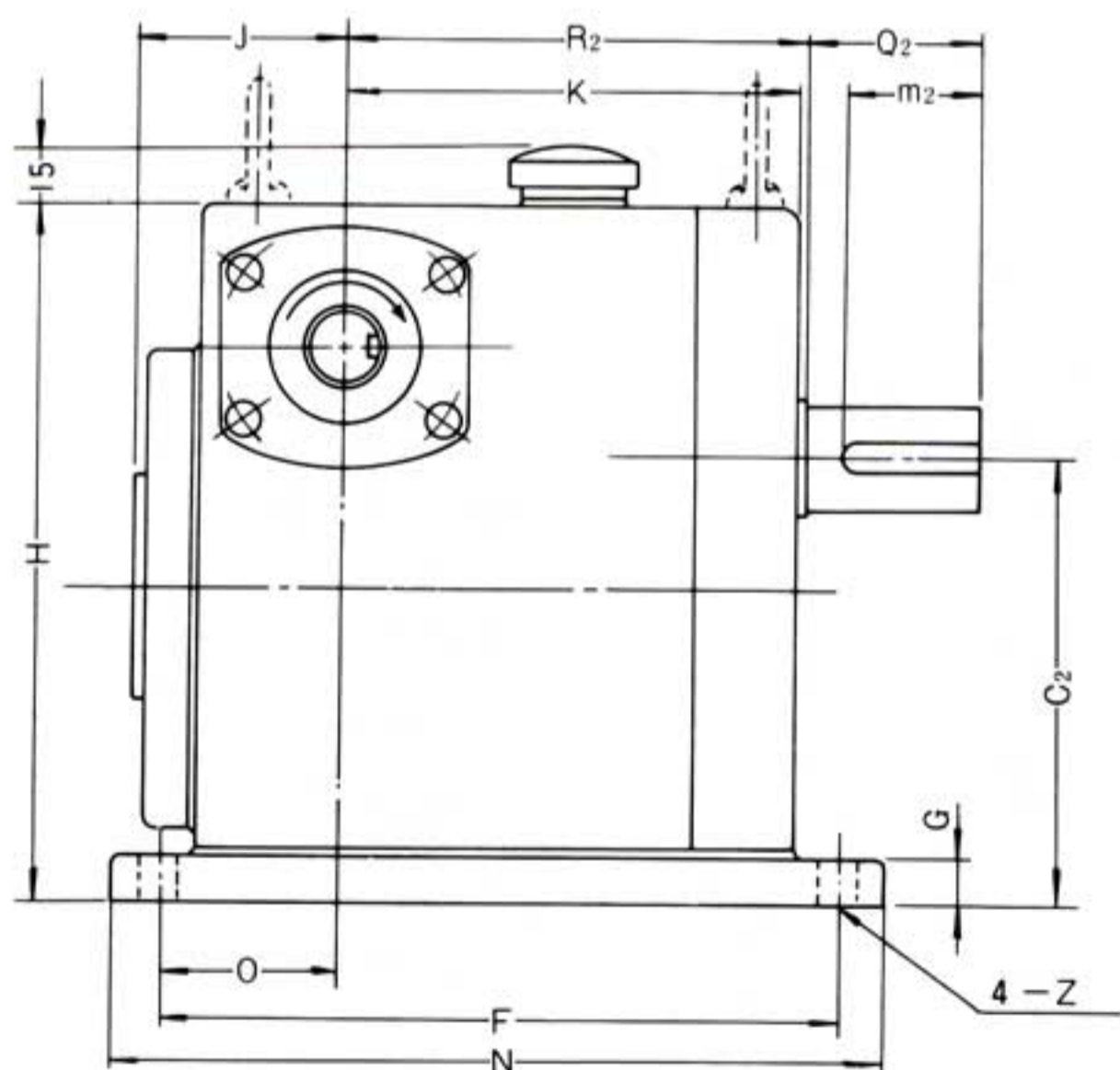
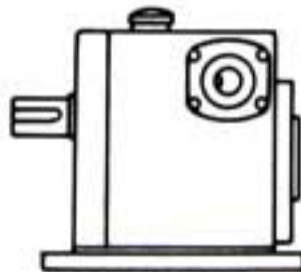
※20300・30300も製作可能です。

※注：本表には短時間のピークロードに対する出力軸許容トルクを示してあります。使用オイル ダフニーメカニクオイル#320 スワループ RO #320

TWD右型



TWD左型



型式 TWD	主 要 寸 法																							重量 kg	油量 ℓ	
	軸高		ベース							入力軸					出力軸					その他						
	C ₁	C ₂	M	N	O	E	F	G	Z	Q ₁	R ₁	m ₁	d ₁	b ₁ ×t ₁	T	Q ₂	R ₂	m ₂	d ₂	b ₂ ×t ₂	H	I	J			K
2000	114	94.5	120	182	42	96	160	11	11	45	64	40	16	5×3	8×12	42	108	38	25	7×4	148	124	45	105	15	0.32
4000	143.3	115	130	202	49	106	178	11	11	50	80	45	18	5×3	8×12	45	120	38	28	7×4	183	157	52	118	19	0.50
10000	173.5	140.2	156	221	51	126	197	12	13	50	93	45	22	7×4	10×15	50	138	45	35	10×4.5	222	180	55	135	31	1.1
20000	218	174.3	190	274	57	150	248	18	13	50	113	45	22	7×4	10×15	82	181	71	48	12×4.5	268	220	61	177	48	2.0
30000	263	213	320	290	66	270	240	30	18	60	150	50	28	7×4	10×18	82	217	71	50	12×4.5	340	292	95	211	85	3.0

TWD(右)に於ける入力軸右回転に対する出力軸回転方向は左、