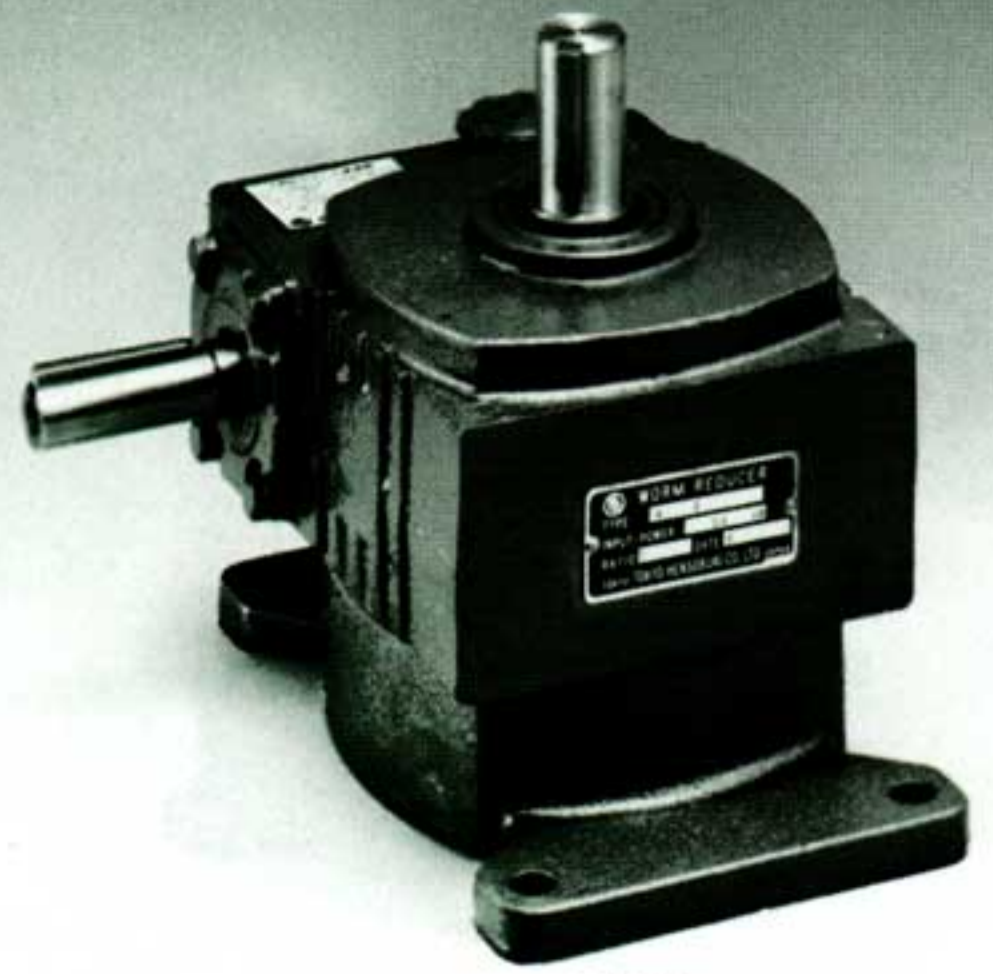


# ウォーム減速機(縦軸)

# TWV型 $\frac{1}{10} \sim \frac{1}{60}$



TWVS型

## 型式説明

TW VS 4 10

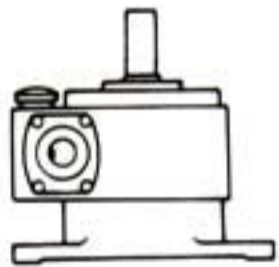
- 減速比 (1/10)
- 適応モーター容量 (0.4KW)
- 出力軸縦型 (Sは上方向)
- 東変ウォーム減速機

## 減速比出力軸許容トルク一覧表

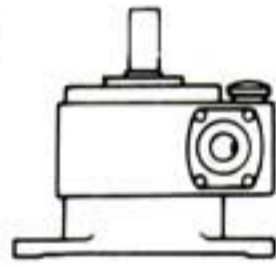
型式 TWV <sub>S</sub> <sub>R</sub>	使用モーター KW 1500~ 1800rpm	出力軸 許容 トルク kg-m	減速比	型式 TWV <sub>S</sub> <sub>R</sub>	使用モーター KW 1500~ 1800rpm	出力軸 許容 トルク kg-m	減速比	型式 TWV <sub>S</sub> <sub>R</sub>	使用モーター KW 1500~ 1800rpm	出力軸 許容 トルク kg-m	減速比
205	0.2	1.2	1/4.62	440	0.4	6.5	1/40	2015	1.5	23.0	1/15
210		2.5	1/10	450		5.2	1/50	2020		23.0	1/20
215		2.3	1/15	460		5.0	1/60	2030		28.0	1/30
220		2.3	1/20	1005		6.2	1/4	2040		23.0	1/40
230		2.5	1/30	1010		15.5	1/10	2050		21.5	1/51
240		2.3	1/40	1015		12.0	1/14.5	3005		20.0	1/5.12
250		2.1	1/50	1020	12.0	1/20	3010	40.0	1/10		
260		2.0	1/60	1030	15.5	1/29	3020	32.0	1/20		
405		0.4	3.3	1/4.62	1040	12.0	1/40	3030	40.0	1/30	
410			6.7	1/10	1050	10.5	1/50	3040	32.0	1/40	
415	6.0		1/15	1060	10.0	1/60	3050	31.5	1/50		
420	6.0		1/20	2005	14.0	1/4.62	*2060・3060も製作可能です。				
430	6.7		1/29	2010	28.0	1/10					

※注：本表には短時間のピークロードに対する出力軸許容トルクを示してあります。 使用オイル・ダフニメカニックオイル#320 スワローブ RO#320。

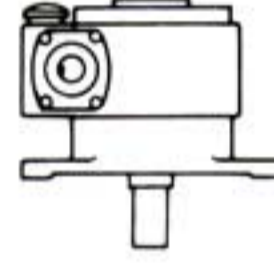
TWVS右型



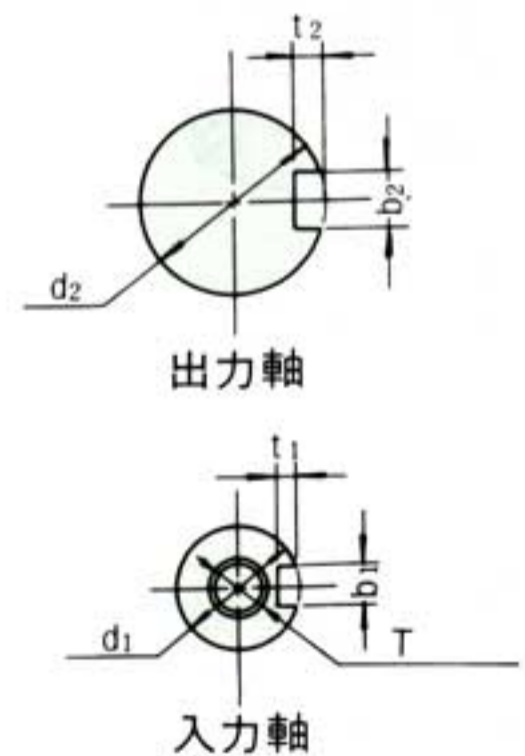
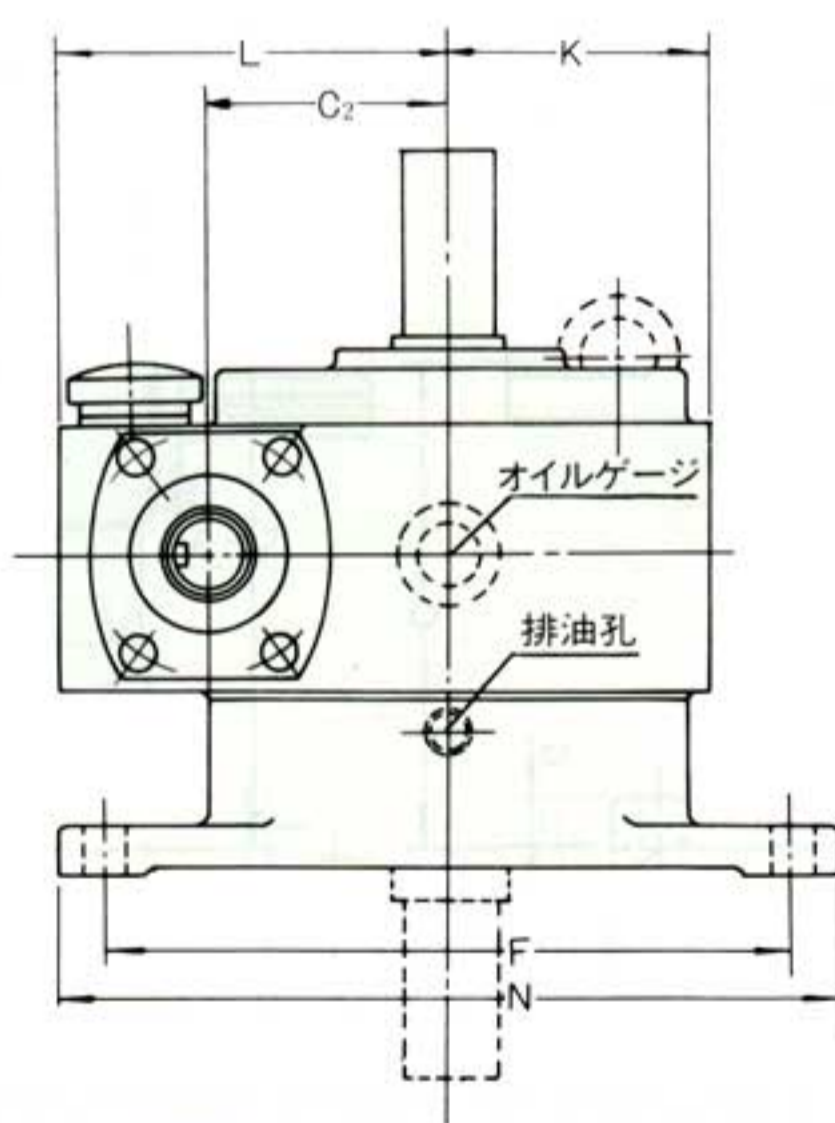
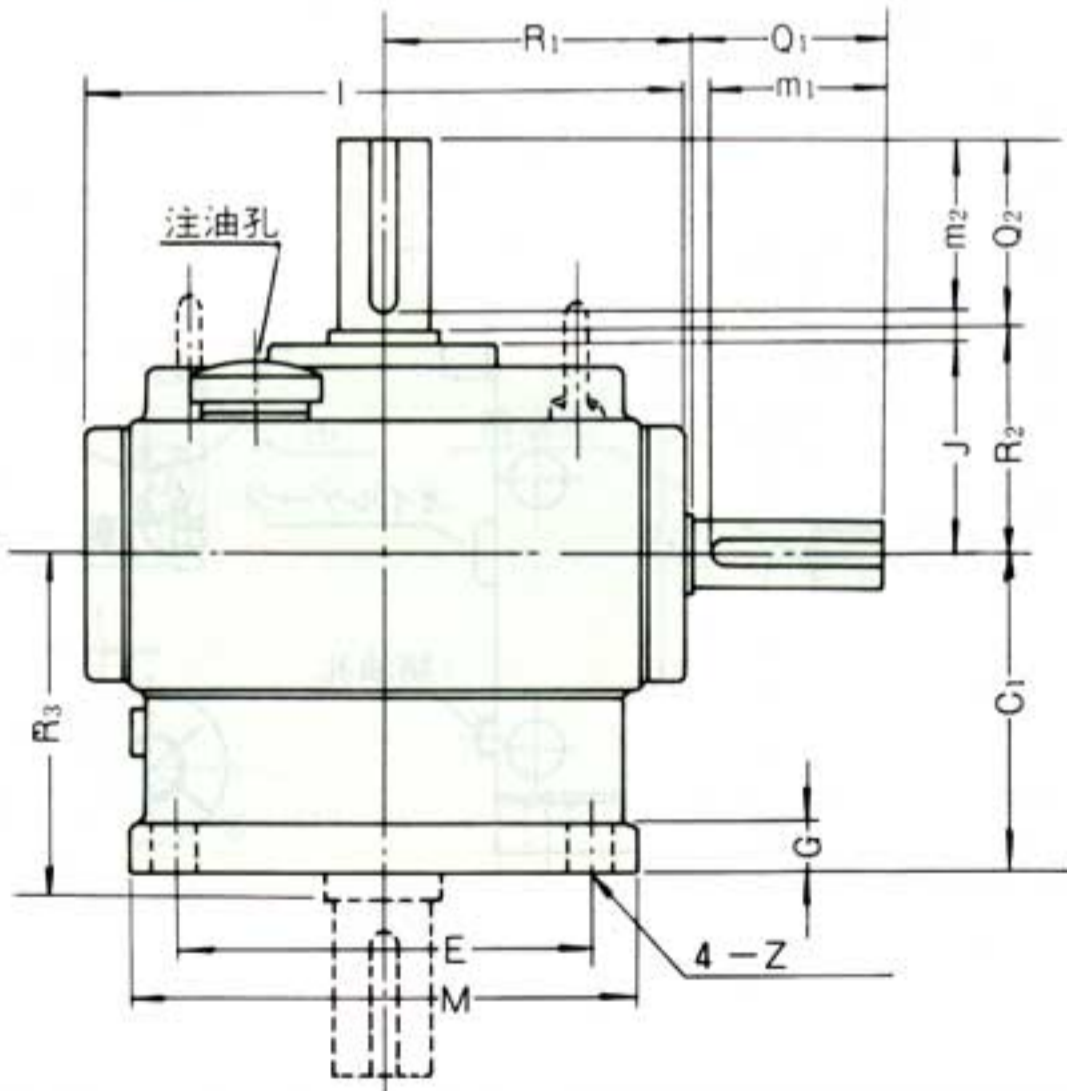
TWVS左型



TWVR右型



TWVR左型



型式 TWV <sub>S</sub> <sub>R</sub>	主要寸法																							重量 kg	油量 ℓ	
	軸位置		ベース					入力軸				出力軸					その他									
	C <sub>1</sub>	C <sub>2</sub>	M	N	E	F	G	Z	Q <sub>1</sub>	R <sub>1</sub>	m <sub>1</sub>	d <sub>1</sub>	b <sub>1</sub> ×t <sub>1</sub>	T	Q <sub>2</sub>	R <sub>2</sub>	m <sub>2</sub>	d <sub>2</sub>	b <sub>2</sub> ×t <sub>2</sub>	I	J	R <sub>3</sub>	K			L
200	78	48	120	175	96	151	13	11	45	64	40	16	5×3	8×12	40	48	38	22	7×4	124	45	93	53	80	7.7	0.19
400	85	63.3	130	204	106	180	13	11	50	80	45	18	5×3	8×12	45	60	38	24	7×4	154	57	97	68	104	13.3	0.31
1000	88	79.5	156	243	126	219	17	11	50	93	45	22	7×4	10×15	50	62	45	28	7×4	180	59	103	79	128	17.8	0.57
2000	92	95	190	280	150	235	20	13.5	50	113	45	22	7×4	10×15	50	71	45	32	10×4.5	220	67	107	103	145	27.8	0.92
3000	135	123	258	370	200	322	25	18	60	150	50	28	7×4	10×18	75	105	71	38	10×4.5	292	99	139	137	191	51	2.7