

東変パワーユニット VS型



VS型

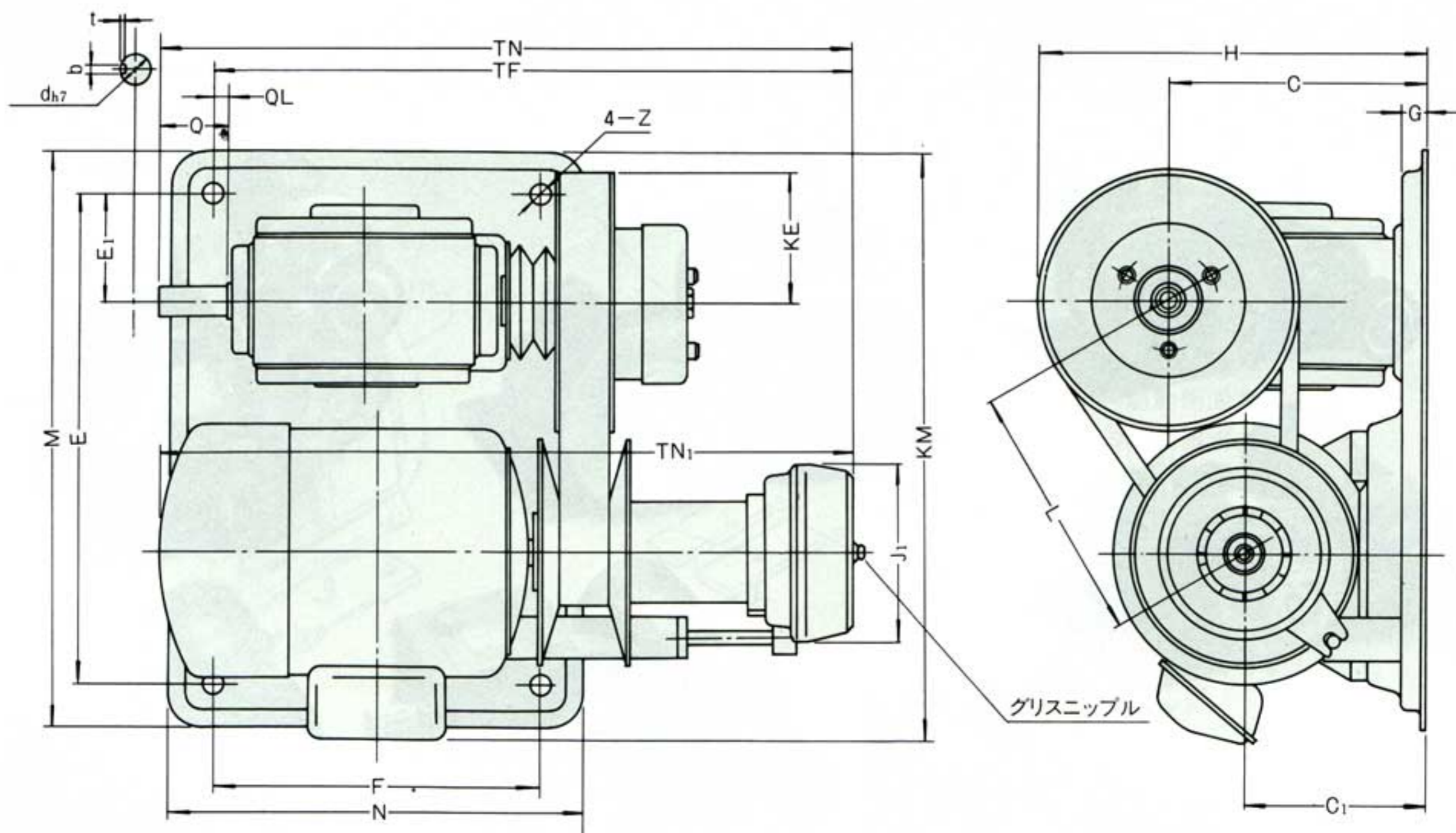
型式説明

VS-K
 ———— モーター容量を表す記号です
 ———— 高速用開放型の型式です

(ベルトカバーも取付けられます)

出力軸回転数(rpm)出力軸許容トルク(kg-m)一覧表

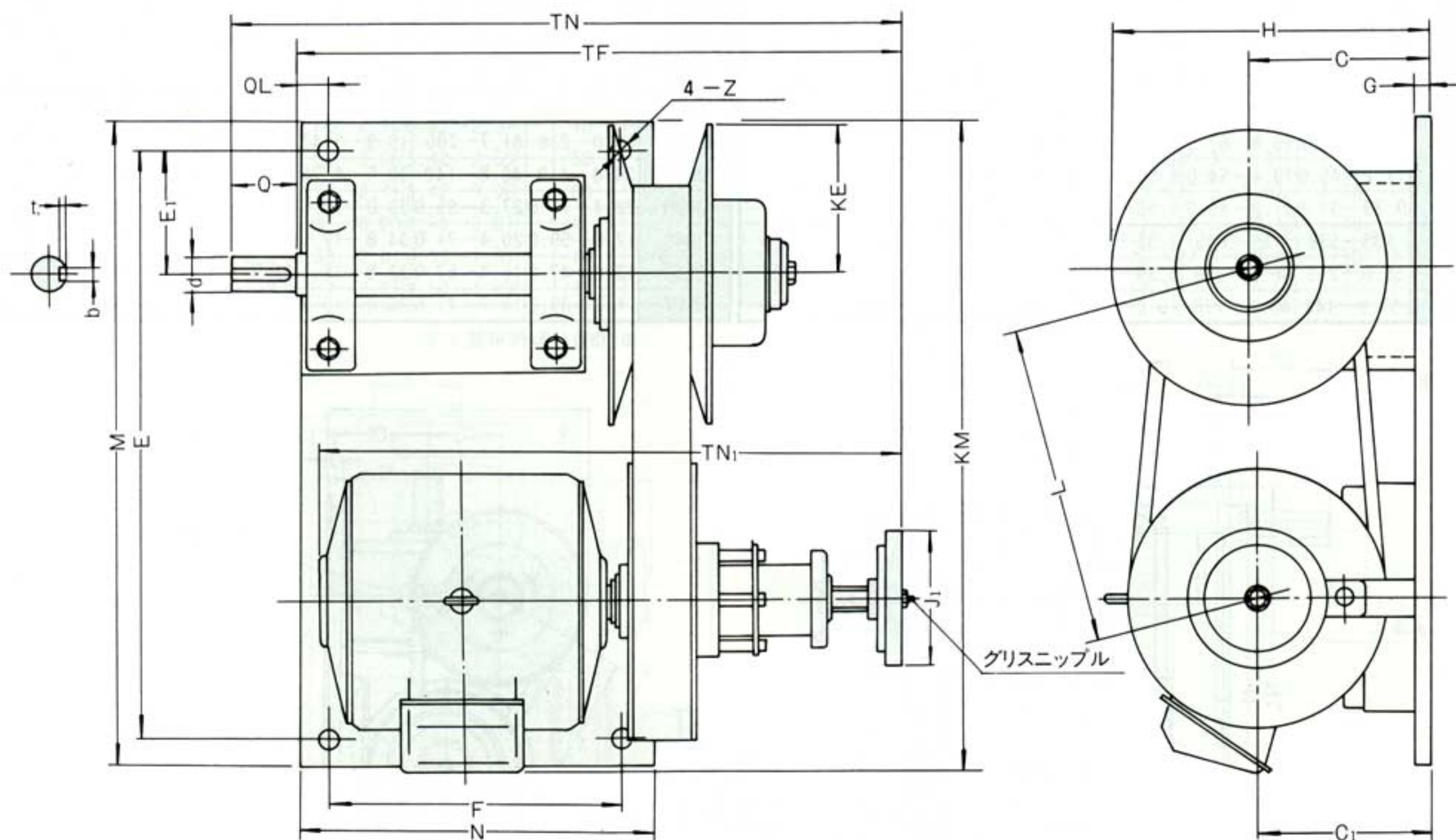
形 式 VS	使用モーター KW	ベルト変速機型式 VM	ベルト形式 RCVS	出力軸軸受番号	出力軸回転数		出力軸許容トルク	
					50Hz	60Hz	50Hz	60Hz
K	0.2	K	160583	6203ZZ×2	600~2150	720~2580	0.24~0.07	0.20~0.06
S	0.4	A III	250687	6204ZZ×2	560~2250	672~2680	0.49~0.14	0.41~0.12
T	0.75	A II	310775	6205ZZ×2	550~2150	655~2580	1.15~0.29	0.98~0.24
U	1.5	A I	310840	6206ZZ×2	650~2300	775~2740	2.07~0.55	1.72~0.45



形 式 VS	主 要 寸 法																					重量 kg	
	KM	KE	M	E	E ₁	TN	TN ₁	TF	N	F	H	C	C ₁	G	QL	Q	d	b	t	J ₁	L		Z
K	302	61	300	260	38	300	316	275	202	160	178	118	93	14	6	45	16	5	3	63	142	11	18
S	304	77.5	340	290	64	416	402	373	240	190	228.5	151	106	15	7	50	18	5	3	104	159	13	28
T	394	91	370	320	62	449	386	398	280	220	269.5	178.5	115	15	-1	50	22	7	4	104	180	15	38
U	415	91	383	353	71	499	430	442	290	250	314	223	130	23	-7.5	50	24	7	4	104	202	15	60

出力軸回転数(rpm)出力軸許容トルク(kg-m)一覧表

形式 VS	使用モーター KW	ベルト変速機型式 VM	ベルト形式 RCVS	出力軸軸受番号	出力軸回転数		出力軸許容トルク	
					50Hz	60Hz	50Hz	60Hz
B I	2.2	B I	411063	UKP207+H2307	680~2380	815~2850	2.84~0.78	2.36~0.65
C ₁ -5	3.7	C I	521413	UKP208+H2308	680~2380	815~2850	4.6~1.3	3.83~1.08
C ₁ -7.5	5.5	C I	521313	UKP208+H2308	680~2380	815~2850	6.2~1.95	5.16~1.62
D-10	7.5	D	661575	UKP209+H2309	680~2400	815~2880	8.4~2.6	7.00~2.16
E-15	11	E	701700	UKP210+H2310	710~2350	850~2820	10.3~3.9	8.58~3.25
E-20	15	E	701700	UKP210+H2310	710~2350	850~2820	12.5~5.2	10.4~4.33
F-25	19	F	801957	6312ZZ×2	775~2550	930~3000	14~6.1	11.6~5.08
F-30	22	F	801957	6312ZZ×2	775~2550	930~3000	15~7.4	12.5~6.16



形式 VS	主要寸法																					重量 kg	
	KM	KE	M	E	E ₁	TN	TN ₁	TF	N	F	H	C	C ₁	G	QL	Q	d	b	t	J ₁	L		Z
B I	535	115	530	480	110	548	510	488	320	270	251	136	136	16	-21	60	28	7	4	104	250	18	82
C ₁ -5	695	140	720	660	130	693	571	613	370	310	311	176	176	16	32	80	32	10	4.5	150	370	18	107
C ₁ -7.5	670	140	620	570	130	693	606	613	360	300	316	176	169	15	32	80	32	10	4.5	150	320	18	110
D-10	787	170	750	700	150	759	645	679	420	360	392	222	208	16	35	80	38	10	4.5	150	390	21	178
E-15	831	182.5	830	760	160	870	776	760	450	380	412.5	230	210	16	40	110	42	12	4.5	150	410	21	236
E-20	831	182.5	830	760	160	870	818	760	450	380	412.5	230	210	16	40	110	42	12	4.5	150	410	21	255
F-25	1017	190	1000	920	195	1013	906	903	520	440	440	230	235	19	45	110	55	15	5	280	510	21	357
F-30	1017	190	1000	920	195	1013	906	903	520	440	440	230	235	19	45	110	55	15	5	280	510	21	400