

# 東変パワーユニット

# VWD型 $\frac{1}{100} \sim \frac{1}{300}$



VWD型

## 型式説明

VWD 4 100

減速比(1/100)

モーター容量(0.4KW)

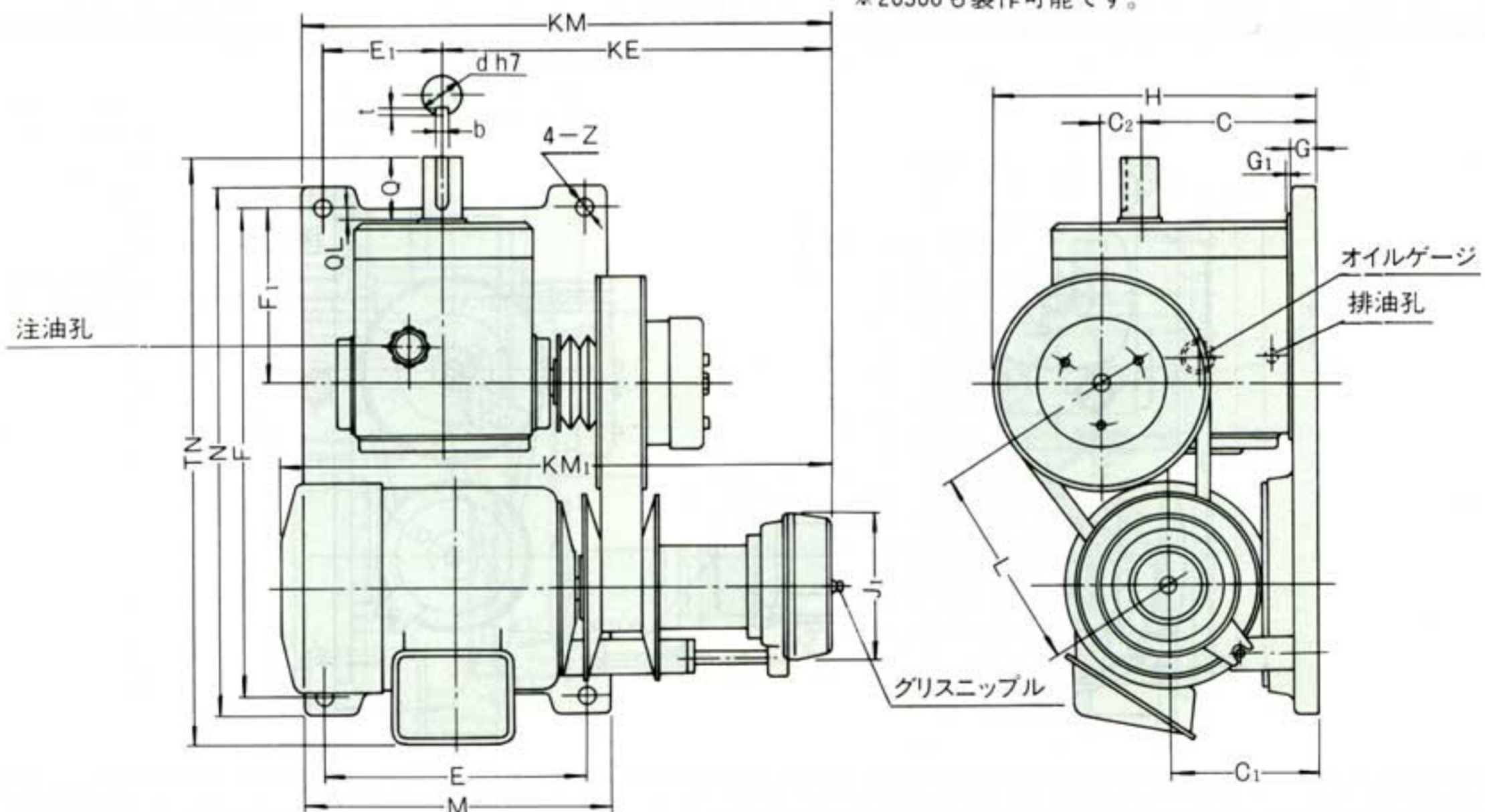
ウォームとスパークのパワーユニットです。

(ベルトカバーも取付けられます)

## 出力軸回転数(rpm)出力軸許容トルク(kg-m)一覧表

型式 VWD	出力軸回転数		出力軸許容トルク		減速比	使用 モーター KW	型式 VWD	出力軸回転数		出力軸許容トルク		減速比	使用 モーター KW	
	50Hz	60Hz	50Hz	60Hz				50Hz	60Hz	50Hz	60Hz			
2050	12.2~44.0	14.7~52.7	5.92~1.57	4.94~1.31	1/48.9	0.2	10150	3.61~14.0	4.34~17.0	50.0~18.3	50.0~15.3	1/152.4	0.75	
2075	8.18~29.3	9.82~35.2	8.40~2.23	7.00~1.85	1/73.3		10200	2.61~10.2	3.13~12.3	50.0~21.7	50.0~18.1	1/210.2		
2100	6.13~21.9	7.36~26.3	11.1~2.97	9.32~2.47	1/97.8		10250	2.10~8.20	2.60~9.80	50.0~25.4	50.0~21.1	1/262.7		
2150	4.09~14.6	4.90~17.5	12.0~3.70	11.6~3.08	1/146.7		10300	1.75~6.80	2.10~8.20	50.0~27.1	50.0~22.6	1/315.3		
2200	3.06~11.0	3.68~13.2	12.0~4.58	12.0~3.80	1/195.6		20050	13.2~46.4	15.8~55.6	53.9~14.4	44.9~12.0	1/49.6		1.5
2250	2.45~8.79	2.94~10.5	12.0~5.28	12.0~4.40	1/244.4		20075	8.73~30.9	10.5~37.1	78.7~22.2	65.6~18.5	1/74.4		
2300	2.04~7.33	2.45~8.79	12.0~5.66	12.0~4.72	1/293.3		20100	6.60~23.2	7.90~27.8	100~26.8	83.5~22.4	1/99.2		
4050	11.5~46.2	13.8~55.5	12.6~3.25	10.5~2.71	1/48.6		20150	4.36~15.4	5.25~18.5	120~34.3	105~28.6	1/148.8		
4075	7.94~31.9	9.53~38.2	18.0~4.87	15.0~4.06	1/70.5		20200	3.28~11.6	3.94~13.9	120~39.9	120~33.3	1/198.4		
4100	5.75~23.1	6.90~27.7	21.9~5.66	18.2~4.72	1/97.3		20250	2.57~9.10	3.08~10.9	120~57.9	120~48.3	1/253		
4150	3.96~15.9	4.76~19.1	22.5~6.52	21.4~5.57	1/141.1	30050	13.4~46.8	16.1~56.0	90.9~24.8	75.8~20.7	1/50.8	2.2		
4200	2.87~11.5	3.45~13.8	22.5~10.1	22.5~8.43	1/194.6	30075	8.93~31.3	10.7~37.5	131~35.7	109~29.7	1/76.2			
4250	2.30~9.24	2.76~11.1	22.5~11.1	22.5~9.29	1/243.3	30100	6.70~23.4	8.05~28.0	160~46.1	141~38.4	1/101.5			
4300	1.91~7.70	2.30~9.24	22.5~13.5	22.5~11.2	1/291.9	30150	4.47~15.6	5.37~18.7	160~58.8	160~48.9	1/152.3			
10050	10.5~41.0	12.6~49.0	33.0~7.90	27.5~6.58	1/52.5	30200	3.35~11.7	4.02~14.0	160~64.4	160~53.7	1/203.1			
10075	6.98~27.3	8.38~32.8	47.9~11.5	39.9~9.56	1/76.2	30250	2.68~9.30	3.22~11.2	160~93.4	160~77.8	1/253.8			
10100	5.25~20.5	6.30~24.5	50.0~14.0	48.8~11.7	1/105.1	30300	2.23~7.80	2.67~9.30	160~11.1	160~93.0	1/304.8			

※20300も製作可能です。



型式 VWD	主 要 寸 法																				変速機	変速ベルト RCVS	重量 kg	油量 ℓ				
	KM	KM <sub>1</sub>	KE	M	E	E <sub>1</sub>	TN	N	F	F <sub>1</sub>	G <sub>1</sub>	H	C	C <sub>1</sub>	G	C <sub>2</sub>	QL	Q	d	b					t	J <sub>1</sub>	L	Z
2000	300	316	210	200	170	75	381	340	300	90	2	178	98.5	93	15	19.5	-18	42	25	7	4	64	142	13	VMK	160583	24	0.32
4000	398	402	286	240	190	87	419	405	355	126	5	227.8	122	106	15	28.3	6	45	28	7	4	104	159	13	VMAIII	250687	37	0.5
10000	420	386	308	260	220	92	491	435	405	147	2	271	145	115	18	33.3	9	50	35	10	4.5	104	180	15	VMAII	310775	61	1.1
20000	461.5	430	336	290	250	105.5	587	505	475	193	2	314	179	130	23	43.7	12	82	48	12	4.5	104	202	15	VMAI	310840	88	2.0
30000	624	502	414	420	370	185	658	550	500	197	0	397	232	139	19	50	-20	82	50	12	4.5	104	250	20	VMB <sub>1</sub>	411063	174	3.0