

東変パワーユニット

VWDVS型 1 1 縦軸100 300



VWDVS型

出力軸が縦方向(上)に出ます。

回転数が2.5rpm~23rpmの中から選べます。

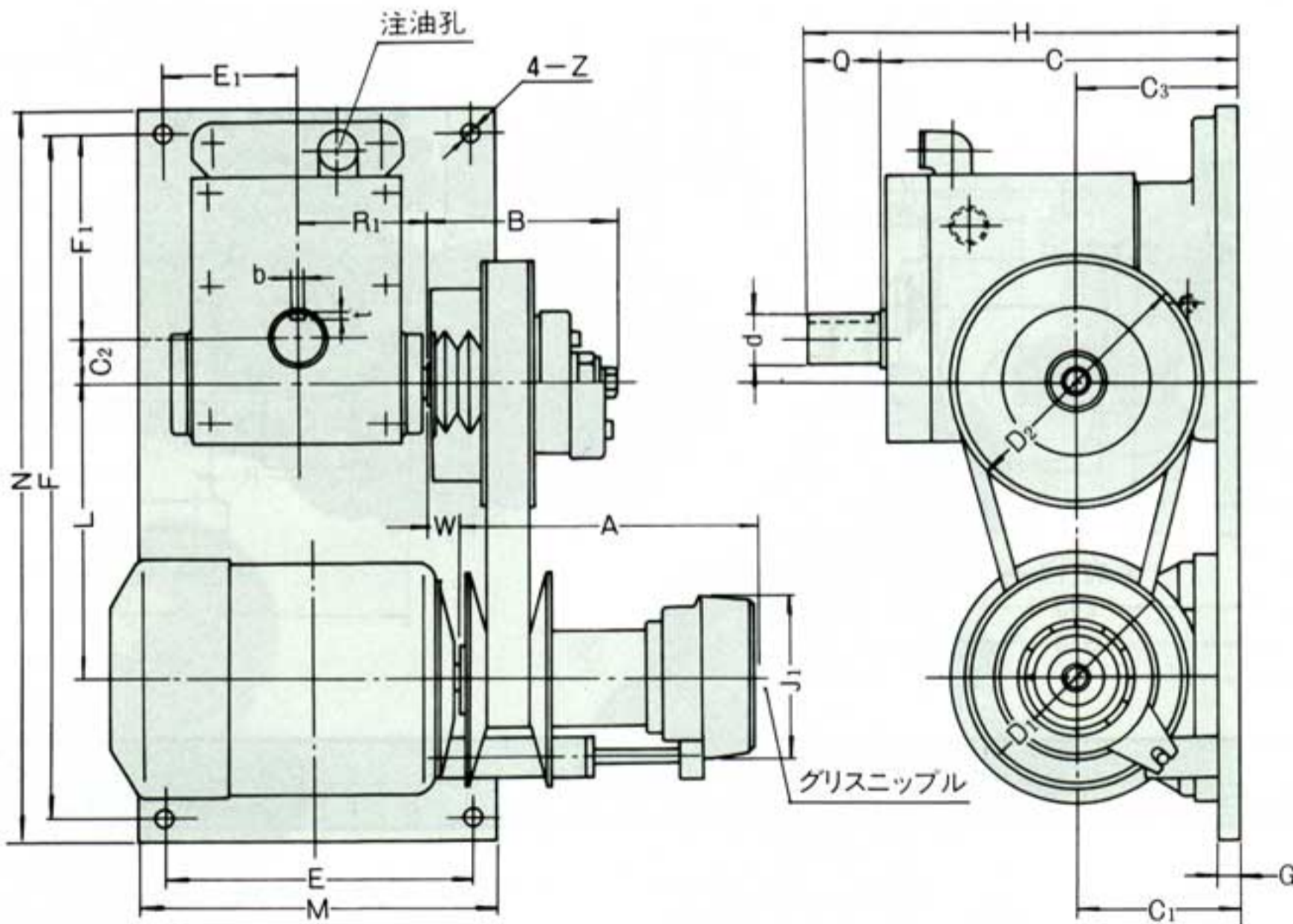
(ベルトカバーも取付けられます)

型式説明



出力軸回転数(rpm)出力軸許容トルク(kg-m)一覧表

型 式	出力軸回転数		出力軸許容トルク		減速比	使 用 モーター KW	型 式	出力軸回転数		出力軸許容トルク		減速比	使 用 モーター KW
	50Hz	60Hz	50Hz	60Hz				VWDVS	50Hz	60Hz	50Hz		
2050	12.2~44.0	14.7~52.7	5.92~1.57	4.94~1.31	1/48.9	0.2	10050	10.5~41.0	12.6~49.0	33.0~7.90	27.5~6.58	1/52.5	0.75
2075	8.18~29.3	9.82~35.2	8.40~2.23	7.00~1.85	1/73.3		10075	6.98~27.3	8.38~32.8	47.9~11.5	39.9~9.56	1/76.2	
2100	6.13~21.9	7.36~26.3	11.1~2.97	9.32~2.47	1/97.8		10100	5.25~20.5	6.30~24.5	50.0~14.0	48.8~11.7	1/105.1	
2150	4.09~14.6	4.90~17.5	12.0~3.70	11.6~3.08	1/146.7		10150	3.61~14.0	4.34~17.0	50.0~18.3	50.0~15.3	1/152.4	
2200	3.06~11.0	3.68~13.2	12.0~4.58	12.0~3.80	1/195.6		10200	2.61~10.2	3.13~12.3	50.0~21.7	50.0~18.1	1/210.2	
2250	2.45~8.79	2.94~10.5	12.0~5.28	12.0~4.40	1/244.4		10250	2.10~8.20	2.60~9.80	50.0~25.4	50.0~21.1	1/262.7	
2300	2.04~7.33	2.45~8.79	12.0~5.66	12.0~4.72	1/293.3		10300	1.75~6.80	2.10~8.20	50.0~27.1	50.0~22.6	1/315.3	
4050	11.5~46.2	13.8~55.5	12.6~3.25	10.5~2.71	1/48.6		20050	13.2~46.4	15.8~55.6	53.9~14.4	44.9~12.0	1/49.6	
4075	7.94~31.9	9.53~38.2	18.0~4.87	15.0~4.06	1/70.5	20075	8.73~30.9	10.5~37.1	78.7~22.2	65.6~18.5	1/74.4		
4100	5.75~23.1	6.90~27.7	21.9~5.66	18.2~4.72	1/97.3	20100	6.60~23.2	7.9~27.8	100~26.8	83.5~22.4	1/99.2		
4150	3.96~15.9	4.76~19.1	22.5~6.52	21.4~5.57	1/141.1	20150	4.36~15.4	5.25~18.5	120~34.3	105~28.6	1/148.8		
4200	2.87~11.5	3.45~13.8	22.5~10.1	22.5~8.43	1/194.6	20200	3.28~11.6	3.94~13.9	120~39.9	120~33.3	1/198.4		
4250	2.30~9.24	2.76~11.1	22.5~11.1	22.5~9.29	1/243.3	20250	2.57~9.10	3.08~10.9	120~57.9	120~48.3	1/253		
4300	1.91~7.70	2.30~9.24	22.5~13.5	22.5~11.2	1/291.9	20300	2.18~7.72	2.62~9.27	120~63.7	120~53.0	1/297.3		



型 式	主 要 寸 法																							変速ベルト RCVS	変速機 VM	重量 kg	油量 ℓ		
	D ₁	D ₂	A	B	M	E	E ₁	C ₃	N	F	F ₁	W	H	C	C ₁	C ₂	R ₁	G	Q	d	b	t	J ₁					L	Z
2000	110	120	120	92	200	170	80	88	370	340	103.5	26	238	196	86	19.5	64	10	42	25	7	4	63	142	11	160583	K	27	0.4
4000	136	155	188	113	220	190	85	95	440	410	128.7	18	262	215	96	28.3	80	10	45	28	7	4	104	159	13	250687	AIII	41	0.6
10000	157	182	190	137.5	270	230	100	100	528	488	163.7	25	288	238	107	33.3	93	12	50	35	10	4.5	104	180	15	310775	AII	68	1.3
20000	167	182	198	137.5	300	260	110	108	600	560	201.3	25	371	289	122	43.7	113	16	82	48	12	4.5	104	220	15	310875	AI	98	2.3